

MaxiFil stationair

Art.nr.: 65 850 100



Technische gegevens

Filter	
Filter trappen	2
Filtertechniek	Disposable filter
Filteroppervlakte	42 m ²
Filtertype	Safe Change Filter
Filtermateriaal	Ongeweven polyesterstof
Filterreiniging	> 99,5 %
Filterclassificatie	E12
Extra filters	Voor/hoofdfilter
Basisgegevens	
Afzuigvermogen	1000 m ³ /h
Afmetingen (b x d x h)	1533 x 776 x 1228,5 mm
Gewicht	125 kg
Motorvermogen	1,5 kW
Aansluitspanning	3 x 400 V / 50 Hz
Nominale stroom	3,1 A
Stuurspanning	24 V, DC
Geluidsniveau	72 dB(A)
Aanvullende informatie	
IFA-certificering	W3-Gecertificeerd
Ventilator type	Radiaalventilator
Aantal afzuigarmen	1
Afzuigarm type	Slanguitvoering
Diameter afzuigarm	150 mm
Lengte afzuigarm	2 m

Gebruik

- Geschikt voor staal en Chroom-Nikkel stalen
- Normale stofbelasting
- Regelmatig gebruik

Voordelen

- Hoge veiligheid dankzij draairichtingsindicator
- Minder naponstellingen dankzij afzuigkap met flensrand
- Hoge veiligheid door automatische filterbewaking
- Hoge veiligheid door contaminatievrije filterwisseling
- Goede investering, hoog afzuigvermogen, lange standtijd van het filter
- Gemakkelijke bediening van het apparaat dankzij de ControlBox

Eigenschappen

- De afzuigkap met smoorklep kan 360 graden draaien
- W3/IFA-gecertificeerd
- Start-stop-automaat (optioneel)
- Verlichting in de afzuigkap (optioneel)
- Afzuigarm vanaf 5 m met giek
- Geluiddemper
- Controle box

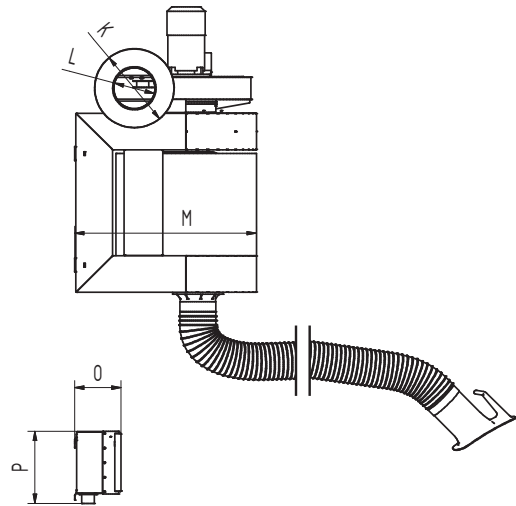
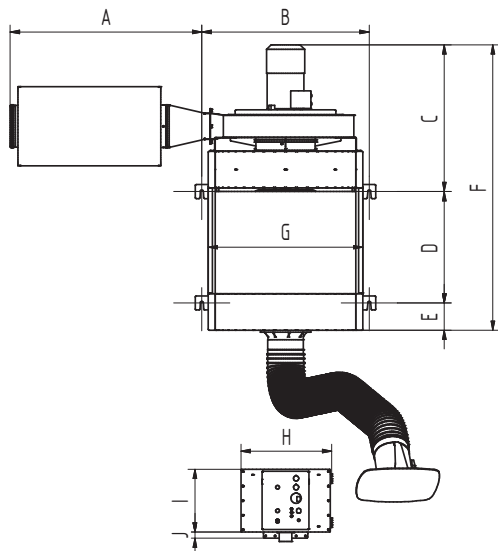
Accessoires

- Start-Stop-automaat
- Verlichting met aan/uit schakelaar op de afzuigkap



Voor alveolen toegankelijke stoffen
Reinigingsgraad > 99 % bij stofdeeltjes < 0,4 µm





Technische gegevens

Afmetingen

A	818 mm
B	715 mm
C	631.5 mm
D	479 mm
E	118 mm
F	1228 mm
G	660 mm
H	388 mm
I	270 mm
J	26 mm
K	340 mm
L	NW180 mm
M	776 mm
O	198.5 mm
P	310 mm

